



Marque de commande

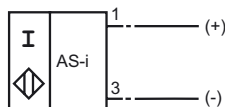
NBB20+U1A+B3-V1

Caractéristiques

- Série de base
- 20 mm, noyable
- Fermeture/ ouverture progr.
- Possibilité de rotation de la tête de détection
- Contrôle d'oscillateur

Connexion

B3 (...+V1)



Accessoires

V1-G

Prise câble, M12, 4 broches, à confectionner

V1-W

Prise câble, M12, 4 broches, à confectionner

V1-W-2M-PUR

Connecteur femelle, M12, 4 pôles, câble PUR

V1-G-2M-PUR

Connecteur femelle, M12, 4 pôles, câble PUR

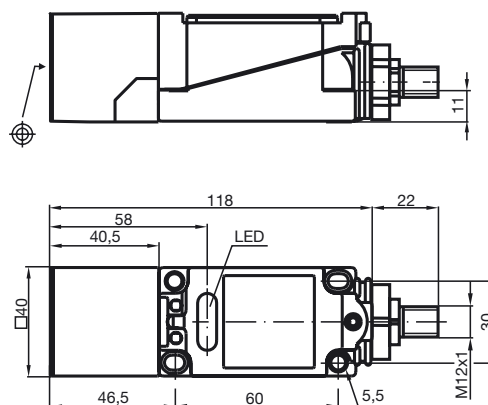
MHW 01

équerre de fixation modulaire

MH 04-2681F

support de montage de VariKont, +U1+ et +U9*

Dimensions



Caractéristiques techniques

Caractéristiques générales

Fonction de l'élément de commutation	Fermeture/ouverture progr.
Portée nominale	s_n 20 mm
Montage	noyable
Polarité de sortie	AS-Interface
Portée de travail	s_a 0 ... 16,2 mm
Facteur de réduction r_{Al}	0,4
Facteur de réduction r_{Cu}	0,35
Facteur de réduction $r_{1,4301}$	0,85

Valeurs caractéristiques

Tension d'emploi	U_B	26,5 ... 31,9 V via système de bus AS-Interface
Fréquence de commutation	f	0 ... 150 Hz
Course différentielle	H	1 ... 15 typ. 5 %
Protection contre l'inversion de polarité		protégé
Consommation à vide	I_0	≤ 25 mA
Visualisation de la tension d'emploi		LED verte
Visualisation de l'état de commutation		LED jaune

Conditions environnementales

Température ambiante	-25 ... 70 °C (-13 ... 158 °F)
Température de stockage	-40 ... 85 °C (-40 ... 185 °F)

Caractéristiques mécaniques

Type de raccordement	Connecteur M12 x 1, 4 broches
Matériau du boîtier	PBT
Face sensible	PBT
Mode de protection	IP67
Masse	240 g

conformité de normes et de directives

Conformité aux normes	
Normes	EN 60947-5-2:2007 IEC 60947-5-2:2007

Agréments et certificats

Agrément UL	cULus Listed, General Purpose
Homologation CSA	cCSAus Listed, General Purpose
agrément CCC	Les produits dont la tension de service est ≤36 V ne sont pas soumis à cette homologation et ne portent donc pas le marquage CCC.

Date de publication: 2012-05-04 09:25 Date d'édition: 2012-05-04 08:623_fra.xml

Indications pour la programmation

Adresse préréglage 00, modifiable par le maître ou l'appareil de programmation

Code IO 1
Code ID 1

Bit de donnée

Bit Fonction

D0 état de commutation¹⁾
(0 = non influencée; 1 = influencée)
D1 non utilisé
D2 contrôle d'oscillateur
(0 = oscillateur défaillant;
1 = fonctionnement normal)
D3 non utilisé

Bit de paramètre

Bit Fonction

P0 non utilisé
P1 fonction de sortie²⁾
(0 = à ouverture; 1 = à fermeture)
P2 non utilisé
P3 non utilisé

¹⁾ valable pour la fonction à fermeture (P1 = 1; réglage d'origine),
pour la fonction à ouverture (P1 = 0) comportement inversé

²⁾ réglage d'origine : à fermeture